

boerenrock



2024 reglement Rodeoklasse

Let op bangerbeugel / H-Frame niet toegestaan

HET IS VERBODEN BARBEQUES TE GEBRUIKEN, TERRASSEN OP TE RICHTEN, ALCOHOLISCHE DRANKEN TE SCHENKEN AAN DERDEN EN GELUIDSINSTALLATIES TE GEBRUIKEN OP HET RENNERS KWARTIER.

Voor alle klassen is het bedekken van armen en benen verplicht.

- **Rijbewijs B is Verplicht! Minimaal 18 jaar!**
- **Op het rennerskwartier is het gebruik van een milieukleed verplicht.**
- **Brandstoffen uit de zon en in een lekbak bewaren.**
- **Bij inschrijving en betaling van deelname, geeft de deelnemer zich akkoord te hebben ontvangen het geldige reglement en deze voor deelname in acht te nemen.**
- **Losse (onder)delen dienen verwijderd te zijn.**

Voor alle deelnemers is de volgende uitrusting verplicht:

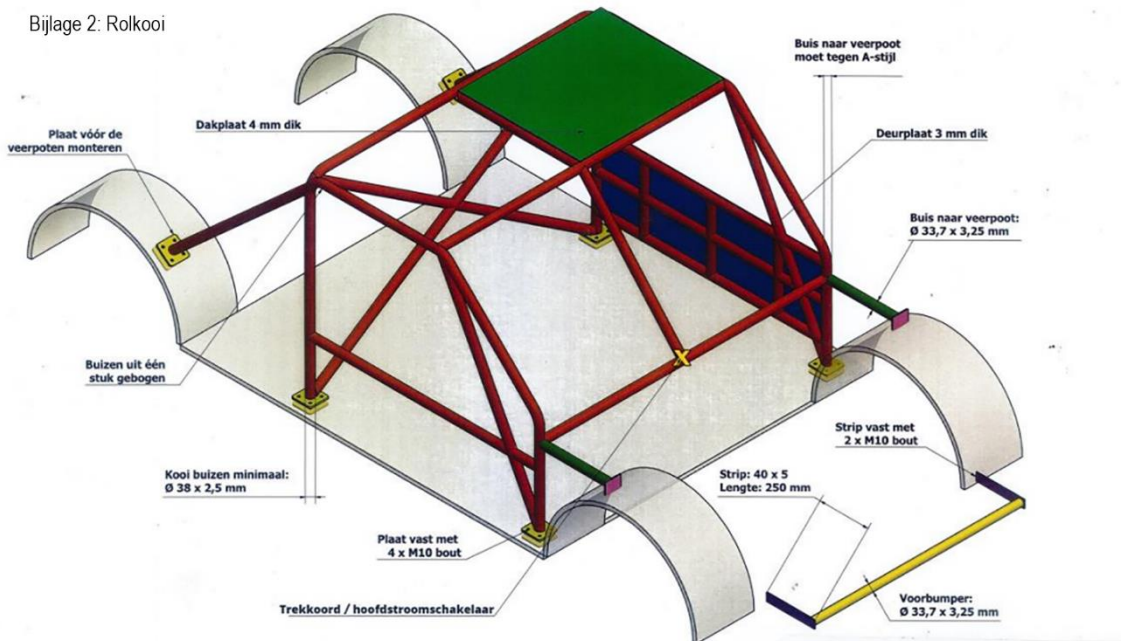
- Goedgekeurde helm voor motorgebruik **met** E-keurmerk (dus geen bouwhelmen of legerhelmen enz.)
- Verplichte oogbedekking dmv een stofbril of vizier.
- Handschoenen.
- Nekkraag of hans-systeem.
- Crosslaarzen of stevige hoge schoenen het liefst met stalen neuzen
- overall waarbij de armen en benen bedekt te worden. (De voorkeur gaat uit naar een brandvertragende overall met minimaal een EN531 /533 keurmerk)

Volgens NAB reglement met uitzondering van transponder.

1. Alle deelnemende voertuigen dienen voorafgaand aan de wedstrijd te zijn gekeurd. De coureur dient de auto wedstrijd klaar en schoon aan te bieden, inclusief overall, nekprotectie, handschoenen en gecertificeerde helm.
2. Alles wat niet omschreven is in dit reglement is verboden.
3. Een Rodeo auto is een standaard auto van minimaal 900kg en maximaal 1600kg. Gemeten bij het verlaten van de baan en zonder coureur. De auto dient voorzien te zijn van een stalen dak. Jeep-achtige auto, vierwiel aangedreven auto, open carrosserie (cabrio / softtop) en auto met zelfdragend chassis zijn niet toegestaan. De auto mag, anders dan in dit reglement omschreven, absoluut niet verstevigd worden op welke wijze dan ook. De auto moet voorzien zijn van goed werkend remsysteem op alle wielen.
4. In elke moderne auto zit een motormanagement. Dit is de benaming voor de software die in de ECU (Electronic Control Unit) verwerkt zit. ECU keuze is vrij.
5. Gehele interieur, brandbare bekleding, glaswerk en kunststof delen dienen verwijderd te zijn, incl. dashboard, bumpers, sierstrippen, spoilers, ramen, lampen en wieldoppen. Originele

brandstoftank, reservewiel en trekhaak (incl. balk) dienen verwijderd te zijn. Het schutbord moet 100% dicht zijn en blijven. In en om de auto mogen geen scherpe en/of uitstekende delen zitten.

6. De auto dient voorzien te zijn van een degelijke rolkooi zoals afgebeeld in bijlage 2.



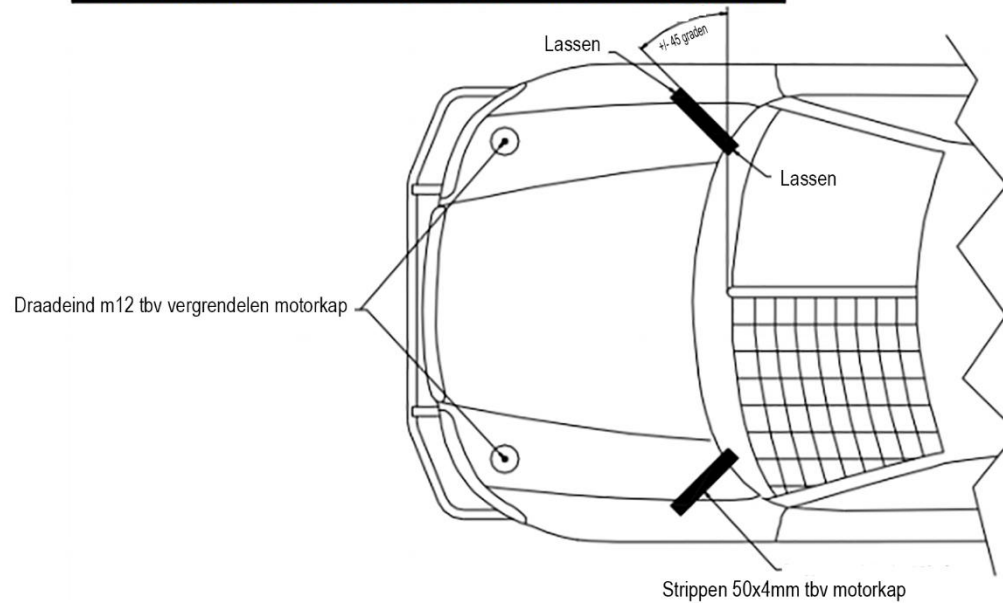
7. Verlaagde portieren zijn niet toegestaan. De deuren mogen worden vast gelast met een maximum van 4 lussen van 10 cm per deur. De achterklep moet te openen zijn. Indien dakstijlen doorgeslepen zijn, moeten alle dakstijlen rondom gelast zijn.

8. Het linker portier dient voorzien te zijn van een 'klapraam' met gaas of betonmat van minimaal 4mm ijzer en mazenmaat maximaal 70x70mm. Ook is een zogenaamde 'safetynet' toegestaan. Gaas dat in de portier wordt gebruikt als klapraam moet in een degelijk metalen frame worden opgespannen of worden vast gelast en de gehele raamopening bedekken. Aan dit frame mogen geen uitstekende of scherpe delen zitten. De scharnieren van dit frame moeten grote deurscharnieren zijn. De minimale maat van het scharnier is 75x75mm met een pendikte van 6mm, deze pen moet geborgd worden, zodat hij er niet uit kan gaan. Deze scharnieren moeten rondom vastgelast zijn aan auto en frame. Men kan voor het opspannen van het safetynet tie-wraps van minimaal 8mm of slangklemmen gebruiken. De sluiting van dit klapraam moet het raam strak tegen de auto houden en mag absoluut niet open kunnen gaan tijdens het rijden. Deze moeten ten alle tijden te openen zijn van buitenaf. Het linker gedeelte van het voorraam dient te zijn voorzien van gaas of betonmat. Minimaal 4mm ijzer en maximaal mazenmaat 70x70mm en minimaal 50% van de voorraam opening bedekken.

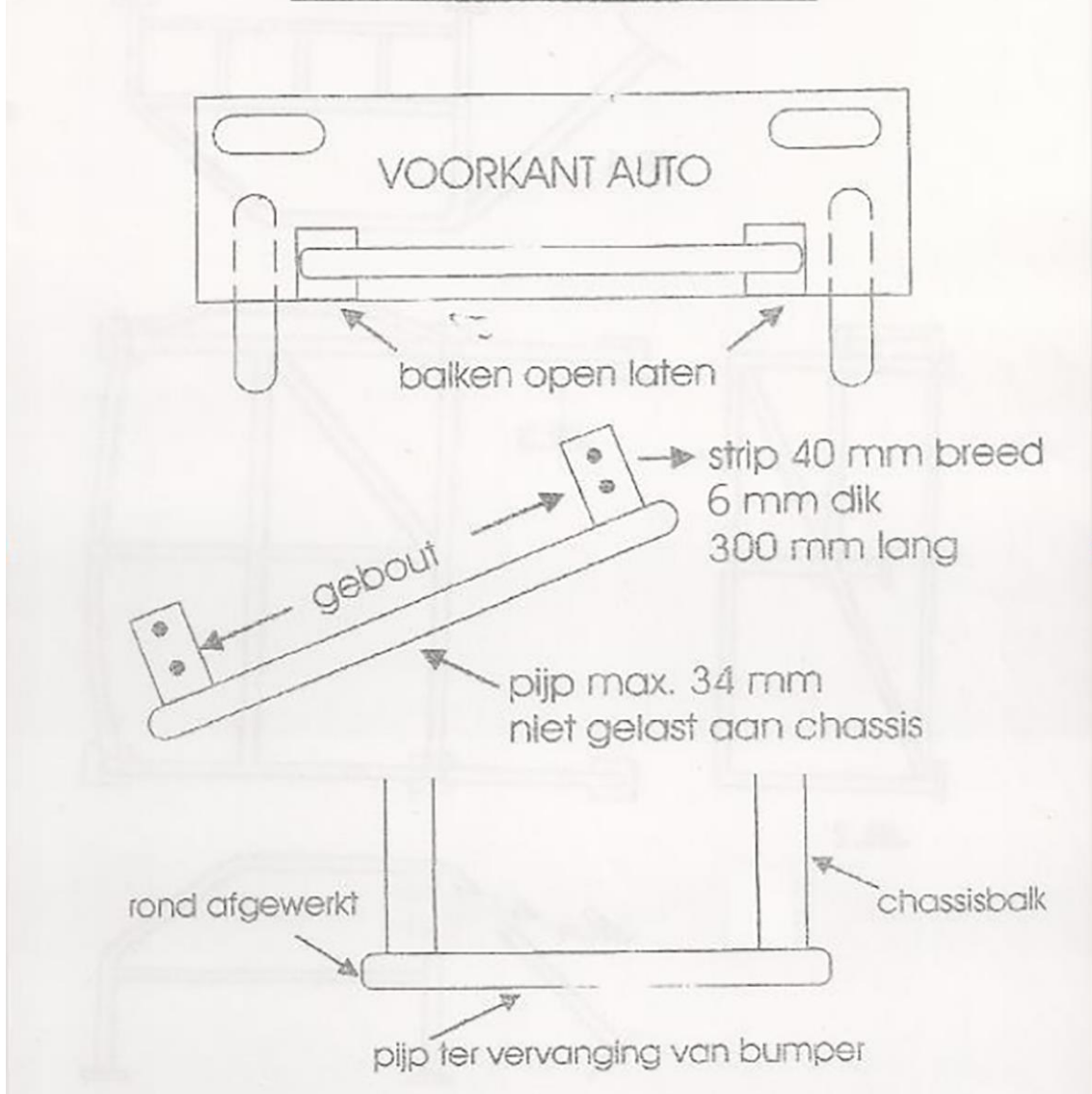
9. Motorkap mag niet verstevigd zijn. Deze dient ter vergrendeling vastgemaakt te worden met 2 strippen van 50x4mm onder een hoek van 45 graden en max. 2 bouten van max. M12. Zie bijlage 1.

Bijlage 1:

Tekening van de montage van de motorkap (afb.1)



10. De voorbumper moet verwijderd zijn en ter vervanging van de voorbumper mag er een max. 1 duims pijp (33,4x3,2mm) bevestigd worden met stripijzer van 40x6x300mm en maximaal 2 bouten M12 per strip. Zie bijlage 3.

TEKENING (F) VOORBUMPER RODEO

11. Versteving van de stuurstang is toegestaan. Verstevingen van spoorstangen niet. Motorsteunen mogen van staal zijn.
12. Toegestaan is het aanbrengen van twee ronde buizen van maximaal 34mm, recht vanaf de A-stijl tot aan de voorste veerpoot-kommen. Zie bijlage 2.
13. Een met bouten demontabele veerpootbrug aan de voorzijde is toegestaan. Pijp max. 34mm Ø of 35mm vierkant. Alleen standaard stabilisatiestang(en) af fabriek zijn toegestaan.
14. Uitslag achteras mag begrensd worden met een ketting.
15. De auto dient uitgerust te zijn met een standaard motor, behorend bij het merk. De motor heeft maximaal 6 cilinders en maximaal 4 kleppen per cilinder. Twee of meer carburateurs (o.a. Webers) zijn niet toegestaan. Injectie en verplaatsing van injectiekast binnen het chassis is toegestaan. Turbo of andere drukvulling is niet toegestaan. Verplaatsing van gelijkwaardige ontstekingspoot op de motor is toegestaan. Versnellingsbak dient standaard bij het merk te horen. Aanpassing van bediening versnellingsbak is toegestaan.
16. Bij het uitvallen van de motor (oliedruk) moet de elektrische brandstofpomp automatisch uitschakelen.

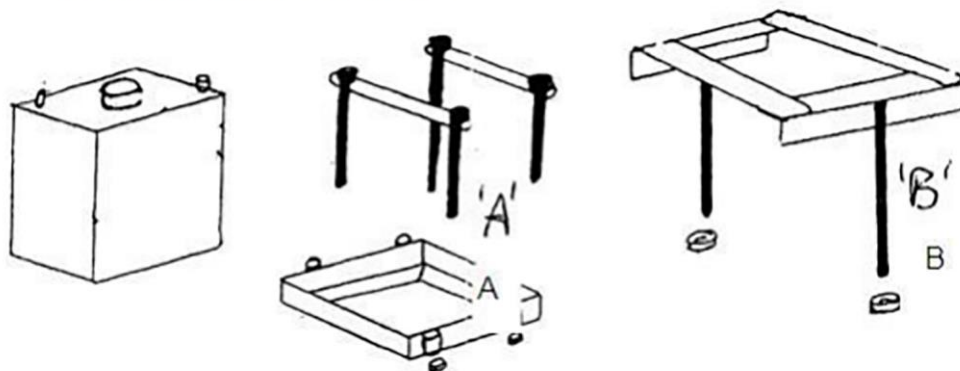
17. Tank, radiator, accu, benzineleidingen, brandstofpomp en waterslangen dienen goed afgeschermd te zijn t.o.v. rijder en hulpverleners.

18. De radiator en expansietank mogen verplaatst worden, deze dienen afgeschermd te zijn met metalen plaat zodat de verbinding uit het zichtveld is vanuit de bestuurdersstoel. Expansietank dient volledig stoom en vloeistofdicht ingepakt te zijn. De slangverbindingen van de koelwaterpijpen in de bestuurdersruimte dienen afgeschermd te worden met metaal zodat de verbinding uit het zichtveld vanuit de bestuurdersstoel is. Schadevrije waterslangen (canvas) zijn verplicht. Alleen water is als koelmedium toegestaan.

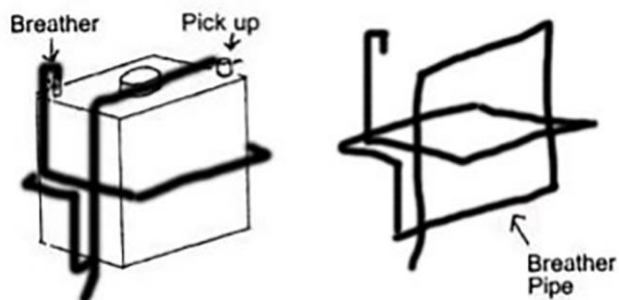
19. Alleen staal of RVS tank is toegestaan. Maximale inhoud 15 liter. De tank moet voorzien zijn van een goed dichtende stalen dop en goed bevestigd zijn. De ontluchtingslang dient eenmaal horizontaal en eenmaal verticaal om de tank en dan door de bodem naar buiten gebracht te worden. De tank mag niet ter bevestiging direct vast gelast zijn aan de auto. Aanbevolen wordt de tank aan de rolkooi constructie te monteren. Brandstof: uitsluitend benzine van de reguliere pomp. Aanzuigleiding moet van boven af de tank zie tekening bijlage 5.

Bijlage 5

Accu- en eventuele benzine constructie.



Ontluchting benzinetank.



20. Brandstofleidingen dienen geheel van metaal te zijn. De eventuele brandstof koppelstukken (bij tank en motorblok) dienen van gepantserd rubberslang, geschikt voor benzine, te zijn met een maximale lengte van 15cm per koppelstuk. De koppelstukken dienen bevestigd te zijn met slangklemmen. Een eventueel aanwezige brandstofpomp dient afgeschermd te worden, zodat er nooit brandstof weg kan spuiten/leken in de bestuurdersruimte. De benzineleiding en stroomkabel(s) moeten minsten 20cm uit elkaar gemonteerd worden.

21. De accu moet worden vastgezet in een rechthoekig frame ter grootte van de accu met draadeinden van minimaal 8mm en een klemframe. Span- of sjobanden zijn niet toegestaan. De

accu dient waterdicht te worden verpakt en moet afgedekt worden d.m.v. de onderzijde van een jerrycan om eventueel accuzuur op te vangen. Ook bij gel-accu's.

22. Het startnummer dient aan drie kanten (2x zijkant en 1x voorkant) van de auto leesbaar te zijn. Door middel van een dakbord van minimaal 40x40cm en met een minimale cijferhoogte van 20cm. Witte achtergrond met zwarte cijfers. Tussen de manches dienen de nummers schoongemaakt te worden.

23. Aan de voor en achterkant van de auto dient een ketting bevestigd te zijn om de auto te slepen. Aanbevolen wordt om aan de bovenkant, op de middelste buis in het voorraam van de rolkooi, een zware ketting/hijsoog deugdelijk te bevestigen, waarmee de auto gehesen kan worden. Hijsen ten alle tijden zonder coureur in de auto!

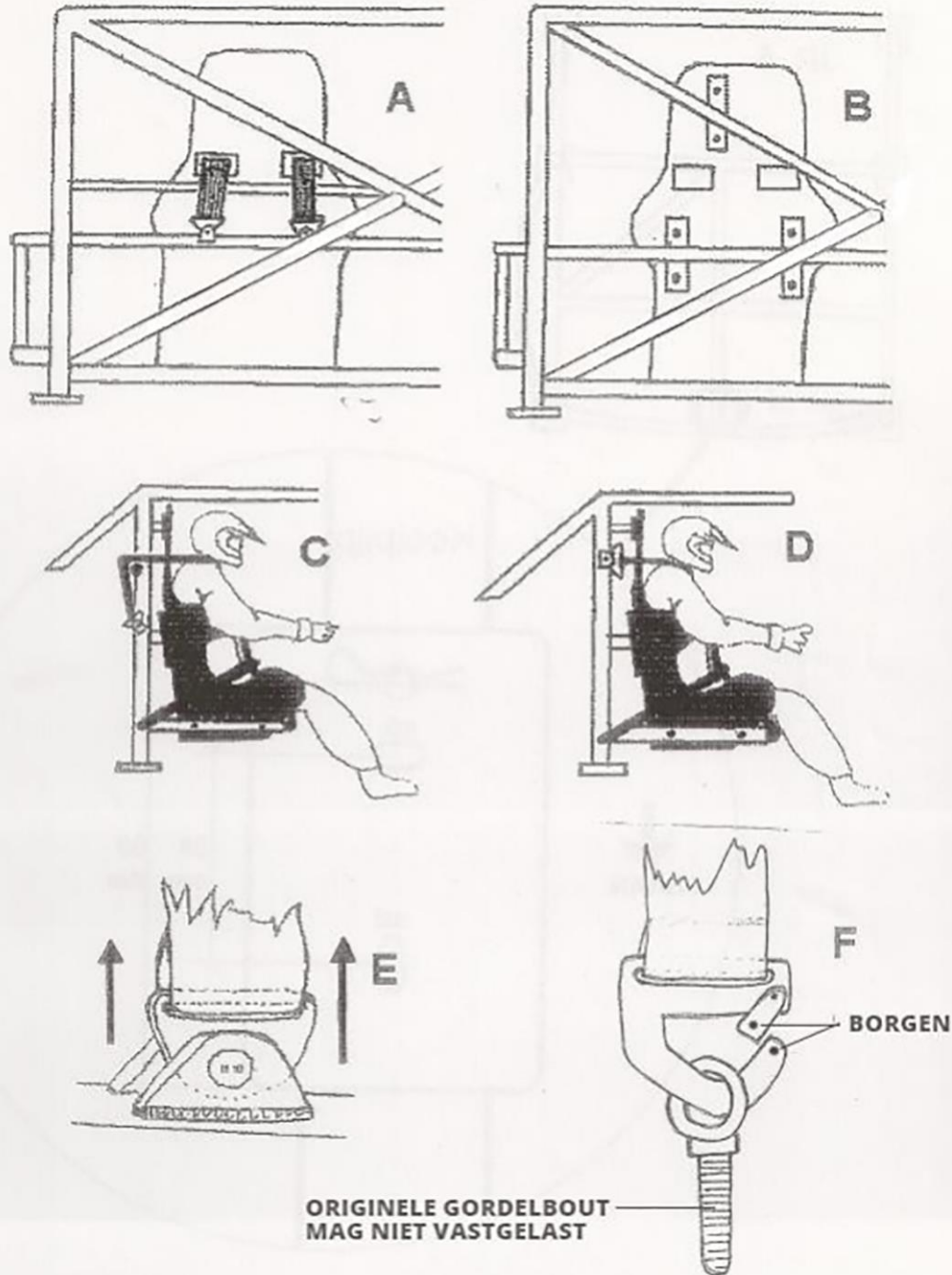
24. Het sperren is alleen toegestaan bij een achterwielaangedreven auto.

25. Goed werkende uitlaatdemper verplicht, max. 100 decibel bij 5000 toeren. Gemeten vier meter achter de auto en één meter haaks van de opening.

26. De bestuurdersstoel moet een zogenaamde 'rally' kuipstoel zijn (geen standaard autostoel). De stoel dient uit één deel te bestaan. Achter de rugleuning van de stoel dient een horizontale dwarsbuis (rond 34mm) te zitten, die gemonteerd is aan de rolkooi. De kuipstoel moet in de zitting vier M8 bouten en in de rugleuning met minimaal vier M8 bouten zijn gemonteerd, voor deze bouten is een slotbout verplicht als de bout kop tegen het aluminium is geschroefd. Borgmoeren zijn verplicht.

27. **Een minimale 5-puntsgordel is verplicht, deze dient op 5 afzonderlijke punten met minimaal 10mm stalen bouten te worden gemonteerd aan de rolkooi (niet aan carrosserie).** De gordels dienen vrij te kunnen bewegen, in een gordelbeugel of tussen de twee strippen (zie tekening). Gordels achter de bestuurdersstoel dienen over een ronde buis te lopen en direct naar onder gemonteerd te worden (niet naar achteren!) (Zie bijlage 4).

GORDEL EN STOEL BEVESTIGING JUNIOR / RODEO / STANDAARD



28. Standaard- en rallybanden, uitsluitend M&S profiel zijn toegestaan. Maximale diepte x breedte, 10x10mm. Geen blokken, trekker of noppenbanden.

29. Schokbrekers (veerpoten) dienen standaard te zijn. Vervangende schokbrekers van Koni of Bilstein zijn toegestaan. Verstelbare demping, schroefveerpoten en schokbrekers met externe potjes zijn niet toegestaan.

30. In de auto dient een rolkooi gemonteerd te worden van min. 38 x 2,5mm ronde buis, volgens de opgegeven bouwtekening. Chrommolybdeen, gegalvaniseerde rolkooi-buizen en deelbare rolkooien zijn niet toegestaan. Gebogen delen dienen uit één stuk gebogen te zijn (dus geen 2 stukken buis tegen elkaar lassen om een hoek te maken). De uiteinden van de rolkooi dienen d.m.v. twee stalen voetplaten aan beide zijde van de bodemplaat vast gebout te worden met minimaal 4 bouten M10 of 2 bouten M12 en borgmoeren. Voetplaten dienen minimaal

100x100x5mm te zijn. Deze wijze van bevestigen is ook toegestaan op de dorpel. De rolkooi dient een plaat van minimaal 4mm boven het hoofd van de bestuurder te hebben. Deze stalen plaat dient op de rolkooi vast-gelast te zijn (niet aan carrosserie). Achter de bestuurdersstoel dient de plaat minimaal 100mm door te lopen. Gerekend vanaf de achterzijde van de rugleuning. Voorzijde dakplaat minimaal op voorste kooibuis. De rolkooi-schoren naar achteren dienen voor of op de wielkasten te zijn bevestigd (montage op veerpot of tussen wielkasten niet toegestaan). Zie tekening in bijlage 2.

31. Een aan de rolkooi vast-gelaste stalen plaat van 3mm is verplicht aan de bestuurderszijde. Van A naar B stijl en van onderste tot bovenste rolkooi-buis. Zie bijlage 2.

32. De auto moet een degelijke stalen bodemplaat hebben. Gaten in bodemplaat van maximaal Ø 8 cm. voor afvoer van water en modder zijn toegestaan.

33. De auto dient voorzien te zijn van een massaschakelaar rechts naast bestuurder. Daarnaast een trekkoord, welke gemonteerd is vlakbij de middelste raamstijl en duidelijk herkenbaar en bereikbaar dient te zijn voor hulpverleners. Bij bediening van deze schakelaar of trekkoord dient alles (motor, ventilatie en eventuele brandstofpomp) direct uitgeschakeld te worden.

34. Moedwillig verstevigen van de auto leidt tot diskwalificatie en puntenaftrek bij alle aangesloten NAB banen.

35. **Alle airbags dienen compleet verwijderd te zijn.**

36. Overtreding van dit reglement, geconstateerd door keurmeester(s) of wedstrijdleiding, geldt diskwalificatie voor de wedstrijd. In gevallen waarin dit reglement niet voorziet, beslist de wedstrijdleiding. Waarbij de uitspraken van de wedstrijdleiding bindend zijn.

37. **De kachelradiateur dient te zijn afgekoppeld.**

Aandachtpunten:

Houd rekening met (overbodig) nawerk. Hieronder staan de meest voorkomende afkeerpunten over alle deelnemende klassen. Let wel op dat onderstaande punten wel van toepassing zijn voor de klasse waar je aan deelneemt!

- **Accu vast en de polen afgeschermd met eventueel Ducktape.**
- **Ontdaan van buitenspiegels, ruiten, lampunits en knipperlichtunits .**
- **Minimaal een 4 punts gordel bevestigd op minimaal 4 afzonderlijke punten.**
- **Stevige stoel.**
- **Volledig afgelaste kooiconstructie.**
- **Afscherming van hete en draaiende delen.**
- **Afscherming van het brandstofsysteem.**
- **Sleepogen voor en achter.**
- **Geen scherp uitstekende delen.**
- **Afscherming van het voorraam en linker zijraam.**
- **Verwijderen van de airbags.**
- **Afkoppelen kachelradiateur.**
- **Startnummer.**

Keuringstijden

Donderdag van 12.00 uur tot 20.00 uur.

Vrijdag van 12.00 uur tot 20.00 uur.

zaterdag 08.30 uur tot 09.30 uur.

Buiten deze tijden om is (her)keuren niet mogelijk.

Keuringsformulier Boerenrock 2020



Startnummer: _____

Standaard controlepunten	NVT	JA	NEE
Losse delen verwijderd.			
Alle lamp-units verwijderd.			
Bultenspiegel(s) verwijderd.			
Accu vast en polen afgeschermd.			
Reglementaire en werkende gordels.			
Deugdelijke rolkool.			
Afscherming hete delen en brandstofsysteem.			
Afkoppelen kachelradiator.			
Afsleep-ogen aanwezig.			
Airbag(s) gedemonteerd			
		JA	NEE
Voertuig goedgekeurd:			
Goedgekeurd na herkeuring			

NB: Voertuigen mogen 1 keer voor herkeur worden aangeboden, hiervoor melden bij het keuringsstation op het rennerskwartier. Voor keuringstijden raadpleeg het reglement.

Eigen verantwoordelijkheid, niet gekeurd is niet meedoen!

Aanvullende punten:

Bij het uitbrengen van dit reglement vervallen alle voorgaande reglementen. De met rood gemarkeerde punten zijn wijzigingen in het 2024 reglement. Voor vragen met betrekking tot het reglement kunt u een email sturen naar cross@boerenrockfestival.nl. Deze mail zal door de TK beoordeeld en beantwoord worden. De technische keuring treed enkel op als controlerend persoon en aanvaard geen enkele aansprakelijkheid ten gevolge van nalatigheid, schade en/of letsel.